

УДК 621.882.2

Группа Г32

ОТРАСЛЕВОЙ СТАНДАРТ

ВИНТЫ С ЦИЛИНДРИЧЕСКОЙ
ГОЛОВКОЙ И ОТВЕРСТИЕМ
ДЛЯ КОНТРОВКИ В ГОЛОВКЕ

ОСТ 1 31521-80 ОСТ 1 31525-80
ОСТ 1 31522-80 ОСТ 1 31526-80
ОСТ 1 31523-80 ОСТ 1 31527-80
ОСТ 1 31524-80

Конструкция и размеры

На 13 страницах

ОКП 75 9217
75 9218

Взамен 3162А, 3163А, 3163А ант.,
3164А, 4988А, 4989А,
4990А

Проверен в 1986 г.

Распоряжением Министерства от 30.10.80

№ 087-16

срок введения установлен с 01.01.82

Несоблюдение стандарта преследуется по закону

ВИНТЫ ПО ОСТ 1 31521-80, ОСТ 1 31522-80, ОСТ 1 31523-80, ОСТ 1 31524-80,
ОСТ 1 31525-80, ОСТ 1 31526-80 И ОСТ 1 31527-80 ВЗАИМОЗАМЕНЯЕМЫ С ВИНТАМИ
ПО НОРМАЛЯМ 3162А, 3164А, 4988А, 4989А, 4990А; 3163А И 3163А ант. СООТВЕТСТВЕННО

1. Конструкция и размеры винтов должны соответствовать указанным на чертеже
и в табл. 1, 2 и 3.

ГР №№ 8188875, 8188880, 8188896, 8188901,

Издание официальное

8188917, 8188922, 8188938 от 12.01.81

Перепечатка воспрещена

№ изм.
: изв.

2

9664

3

9908

310

Ив. № дубликата
Ив. № подлинника

6,3 / (✓)

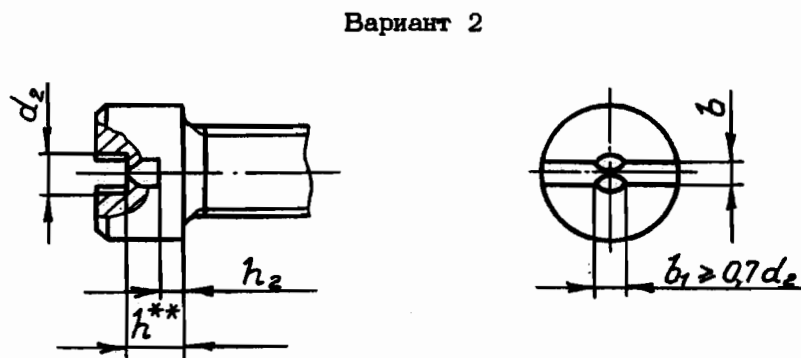
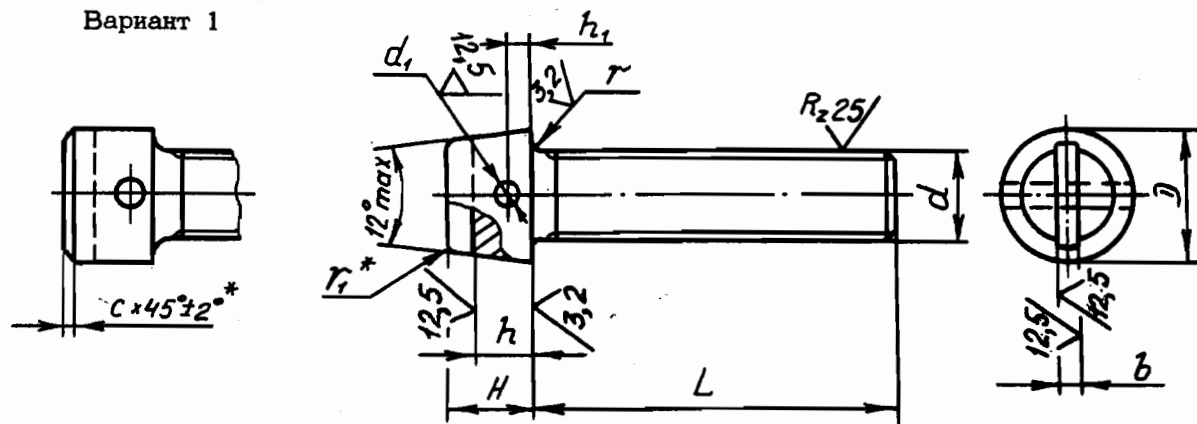


Таблица 1

Обозначение стандарта	Диаметры резьбы, мм	Марка материала
ОСТ 1 31521-80	От 2 до 8	10
ОСТ 1 31522-80	От 3 до 10	30ХГСА
ОСТ 1 31523-80	От 2 до 10	14Х17Н2
ОСТ 1 31524-80	От 3 до 10	13Х11Н2В2Мф-Ш
ОСТ 1 31525-80		10Х11Н23Т3МР-ВД
ОСТ 1 31526-80	От 2 до 6	ЛС59-1 твердая
ОСТ 1 31527-80		ЛС59-1 антимагнитная твердая

Таблица 2

d	мм															
	d ₁	d ₂	D	H	h		h ₁		h ₂		b		c	r	r ₁	
	Предельные отклонения				Номин.	Пред. откл.	Пред. откл. ±0,1	Номин.	Пред. откл.	min	max	Пред. откл. ±0,1	±0,2	Номин.	Пред. откл.	
+0,12 -0,06	по H14	по h 14														
M2	1,0	-	3,5	2,3	1,6	±0,1	1,0	-	-	0,56	0,70	0,2	0,2	0,30	±0,2	
M2,5			4,2	2,7	1,8		0,7	0,8	0,66	0,80	0,3		0,45			
M3	1,2	2,0	5,0	3,0	2,0	±0,2	1,2	0,7	-0,20	0,86	1,00	0,2	0,5	0,50	±0,3	
M4			6,0	3,5	2,1		0,8	1,0	1,06	1,20	0,5		0,60			
M5	1,5	2,5	7,5	4,5	2,8	±0,2	1,4	1,3	-	1,26	1,51	0,2	0,5	0,70	±0,3	
M6			9,0	5,5	3,5		1,8	1,8	0,8	0,90						
M8			12,0	7,0	4,5		2,2	2,0	1,66	1,91	0,8		1,20			
M10	3,0	3,0	15,0	9,0	6,0	±0,2	3,5	2,8	-0,25	2,06	2,31	0,3	0,8	1,20	±0,5	
			15,0	9,0	6,0		3,5	2,8	2,06	2,31	0,3		1,50			

* Размеры обеспеч. инстр.

** Размер h (после штамповки) рекомендуемый; при этом в контрольное отверстие должна свободно проходить проволока. В стыке выштампованного материала просвет не допускается.

№ изм. 1

№ изв. 8480 9908

№ изм. 3

№ изв. 8480 9908

Ив. № дубликата

Ив. № подлинника

310

Т а б л и ц а 3

L, мм	d															
	M2		M2,5		M3		M4		M5		M6		M8		M10	
Номинал.	Пред. откл.	Масса 100 шт., кг	Применяемость	Масса 100 шт., кг	Применяемость	Масса 100 шт., кг	Применяемость	Масса 100 шт., кг	Применяемость	Масса 100 шт., кг	Применяемость	Масса 100 шт., кг	Применяемость	Масса 100 шт., кг	Применяемость	Масса 100 шт., кг
3		0,021		0,040		-		-		-		-		-		-
4		0,023		0,044		0,060		-		-		-		-		-
5		0,024		0,047		0,064		0,114		-		-		-		-
6		0,026		0,050		0,068		0,121		-		-		-		-
7		0,029		0,054		0,073		0,129		0,24		-		-		-
8		0,031		0,057		0,077		0,136		0,25		0,40		-		-
9		0,034		0,060		0,081		0,144		0,26		0,42		-		-
10	±0,2	0,036		0,065		0,088		0,152		0,27		0,44		0,93		-
11		0,039		0,070		0,094		0,164		0,28		0,46		0,96		-
12		0,041		0,074		0,099		0,174		0,30		0,47		0,99		-
14		0,046		0,082		0,111		0,194		0,33		0,52		1,05		-
16		0,051		0,091		0,122		0,213		0,36		0,56		1,13		2,03
18		0,056		0,099		0,133		0,233		0,39		0,61		1,21		2,13
20		-		0,107		0,144		0,253		0,42		0,65		1,29		2,25
22		-		0,116		0,155		0,273		0,46		0,70		1,37		2,38
24		-		0,124		0,167		0,293		0,49		0,74		1,45		2,50
26		-		0,132		0,178		0,312		0,52		0,79		1,52		2,62
28	±0,3	-		-		0,189		0,332		0,55		0,83		1,60		2,75
30		-		-		0,200		0,352		0,58		0,87		1,68		2,87
32		-		-		-		0,372		0,61		0,92		1,76		2,99
34		-		-		-		0,392		0,64		0,96		1,84		3,12

Ив. № дубляната
Ив. № подлинника

310

№ изм.
№ изв.

Продолжение табл. 3

L, мм	d															
	M2		M2,5		M3		M4		M5		M6		M8		M10	
Номен.	Применяемость	Масса 100 шт., кг	Применяемость	Масса 100 шт., кг	Применяемость	Масса 100 шт., кг	Применяемость	Масса 100 шт., кг	Применяемость	Масса 100 шт., кг	Применяемость	Масса 100 шт., кг	Применяемость	Масса 100 шт., кг	Применяемость	Масса 100 шт., кг
36	-	-	-	0,412	0,67	1,01	-	1,92	3,24	-	-	-	-	-	-	-
38	-	-	-	-	0,70	1,05	-	2,00	3,36	-	-	-	-	-	-	-
40	-	-	-	-	0,73	1,10	-	2,08	3,49	-	-	-	-	-	-	-
42	-	-	-	-	0,76	1,14	-	2,15	3,61	-	-	-	-	-	-	-
44	-	-	-	-	0,79	1,18	-	2,23	3,73	-	-	-	-	-	-	-
46	-	-	-	-	-	1,23	-	2,31	3,86	-	-	-	-	-	-	-
48	-	-	-	-	-	1,27	-	2,39	3,98	-	-	-	-	-	-	-
50	-	-	-	-	-	1,32	-	2,47	4,10	-	-	-	-	-	-	-
52	-	-	-	-	-	-	-	2,55	4,23	-	-	-	-	-	-	-
54	-	-	-	-	-	-	-	2,63	4,35	-	-	-	-	-	-	-
56	-	-	-	-	-	-	-	2,71	4,47	-	-	-	-	-	-	-
58	-	-	-	-	-	-	-	-	4,60	-	-	-	-	-	-	-
60	-	-	-	-	-	-	-	-	4,72	-	-	-	-	-	-	-
62	-	-	-	-	-	-	-	-	4,84	-	-	-	-	-	-	-

Примечания:

1. Допускается применение винтов большей длины с интервалом: 2 мм для винтов длиной до 100 мм, 4 мм для винтов длиной свыше 100 мм. Применение таких винтов должно быть согласовано с головной организацией по стандартизации.
2. В табл. 3 приведена масса винтов из стали. Для определения массы винтов, изготавливаемых из латуни, значения массы, указанные в таблиц должны быть умножены на коэффициент 1,1.

Ивл. № дубликата
Ивл. № подлинника

310

№ изм.
№ изв.

2. Материал: сталь 10, 30ХГСА, 14Х17Н2, 13Х11Н2В2МФ-Ш и 10Х11Н23ТЗМР-ВД; латунь ЛС59-1 твердая, ЛС59-1 антимагнитная твердая.

3. Термическая обработка винтов :

- из стали 30ХГСА - $\sigma_B = 1080...1280$ МПа ($110...130$ кгс/мм²). При изотермической закалке - $\sigma_B = 1080...1420$ МПа ($110...145$ кгс/мм²);

- из стали 14Х17Н2 с резьбой М5 и более - $\sigma_B = 830...1030$ МПа ($85...105$ кгс/мм²), с резьбой менее М5 - без термической обработки;

- из стали 13Х11Н2В2МФ-Ш - $\sigma_B = 880...1030$ МПа ($90...105$ кгс/мм²);

- из стали 10Х11Н23ТЗМР-ВД - $\sigma_B \geq 980$ МПа (100 кгс/мм²).

4. Поля допусков резьбы :

- 6g для $d < M3$ и 6e для $d \geq M3$ для винтов из стали 10, 30ХГСА и латуни под металлическое покрытие и из коррозионностойкой и жаропрочной стали под металлическое и неметаллическое покрытие;

- 6h для винтов из стали 10, 30ХГСА и латуни под неметаллическое покрытие.

5. Покрытие винтов :

- из стали 10 с резьбой менее М3 - Ц3.хр; с резьбой М3 и М4 - Ц6.хр; с резьбой более М4 - Ц9.хр;

- из стали 30ХГСА с резьбой М3 и М4 - Ц6.хр, Кд6.хр; с резьбой более М4 - Ц9.хр, Кд9.хр;

- из стали 14Х17Н2, 13Х11Н2В2МФ-Ш, 10Х11Н23ТЗМР-ВД и латуни - Хим.Лас. Другие виды покрытия - по ОСТ 1 31101-80.

6. Для винтов с резьбой М4 и менее при сверлении отверстия для контровки допускается прорыв дна шлица в месте их пересечения.

7. Для стопорения винтов применять проволоку диаметром 0,6 мм - для $d \leq M3$, 0,8 мм - для $d = M4, M5, M6$ и 1 мм - для $d > M6$.

8. Коды ОКП винтов должны соответствовать указанным в обязательном приложении.

9. Технические условия - по ОСТ 1 31101-80.

Пример наименования и обозначения винта с цилиндрической головкой и отверстием для контровки в головке с резьбой М6 и длиной $L = 24$ мм, из стали 10, цинкованного:

Винт 6-24-Ц-ОСТ 1 31521-80

То же, из стали 30ХГСА, цинкованного:

Винт 6-24-Ц-ОСТ 1 31522-80

То же, из стали 30ХГСА, кадмированного:

Винт 6-24-Кд-ОСТ 1 31522-80

№ изм. 3
№ изд. 9908

310

Ив. № дубликата
Ив. № подлинника

То же, из стали 14X17H2, пассивированного:

Винт 6-24 - Хим.Пас - ОСТ 1 31523-80

То же, из стали 13X11H2B2MФ-Ш, пассивированного:

Винт 6-24 - Хим.Пас - ОСТ 1 31524-80

То же, из стали 10X11H23T3MP-ВД, пассивированного:

Винт 6-24 - Хим.Пас - ОСТ 1 31525-80

То же, из латуни, пассивированного:

Винт 6-24 - Хим.Пас - ОСТ 1 31526-80

То же, из антимагнитной латуни, пассивированного:

Винт 6-24 - Хим.Пас - ОСТ 1 31527-80

ПРИЛОЖЕНИЕ

Обязательное

КОДЫ ОКП ВИНТОВ

Т а б л и ц а 1

Обозначение стандарта	Покрyтгие *	Код ОКП		КЧ	
		XX XXXX X	XXX		
ОСТ 1 31521-80	Ц. хр	75 9217 5	По табл. 2	По табл. 3	Колонка 1
ОСТ 1 31522-80		75 9217 6	По табл. 4		Колонка 1
	Кд. хр		По табл. 5		
ОСТ 1 31523-80	Хим.Пас	75 9217 7	По табл. 2		
ОСТ 1 31524-80		75 9217 8	По табл. 4		Колонка 2
ОСТ 1 31525-80		75 9217 9			Колонка 3
ОСТ 1 31526-80		75 9218 1	По табл. 2	По табл. 3	Колонка 1
ОСТ 1 31527-80		75 9218 2			Колонка 2

* Коды ОКП винтов с другими покрытиями выдаются головной организацией по стандартизации по запросам предприятий.

№ изм.
№ изв.

310

Изм. № дубликата
Изм. № подлинника

Продолжение табл. 2

L	M2		M2,5		M3		M4		M5		M6		M8		M10	
	XXX	КЧ	XXX	КЧ	XXX	КЧ	XXX	КЧ	XXX	КЧ	XXX	КЧ	XXX	КЧ	XXX	КЧ
40									096	03	119	02	143	02	166	06
42								097	02	120	09	144	01	167	05	05
44								098	01	121	08	145	00	168	04	04
46										122	07	146	10	169	03	03
48										123	06	147	09	170	10	10
50										124	05	148	08	171	09	09
52												149	07	172	08	08
54												150	03	173	07	07
56												151	02	174	06	06
58														175	05	05
60														176	04	04
62														177	03	03

d

Инв. № дубликата

Инв. № подлинника

310

№ изм.

№ изв.

Т а б л и ц а 3

L	d												
	M2		M2,5		M3		M4		M5		M6		M8
	Контрольные числа (КЧ)												
	1	2	1	2	1	2	1	2	1	2	1	2	1
3	01	08	05	01									
4	00	07	04	00	02	09							
5	10	06	03	10	01	08	09	05					
6	09	05	02	09	00	07	08	04					
7	08	04	09	05	10	06	07	03	03	10			
8	07	03	08	04	09	05	06	02	02	09	09	05	
9	06	02	07	03	05	01	05	01	01	08	08	04	
10	05	01	06	02	04	00	01	08	08	04	07	03	10
11	04	00	05	01	03	10	00	07	07	03	06	02	09
12	00	07	04	00	02	09	10	06	06	02	05	01	08
14	10	06	03	10	01	08	09	05	05	01	04	00	04
16	09	05	02	09	00	07	08	04	04	00	03	10	03
18	08	04	01	08	10	06	07	03	03	10	02	09	02
20			00	07	09	05	06	02	02	09	01	08	01
22			07	03	08	04	05	01	01	08	08	04	00
24			06	02	07	03	04	00	00	07	07	03	10
26			05	01	03	10	03	10	10	06	06	02	09
28					02	09	10	06	06	02	05	01	08
30					01	08	09	05	05	01	04	00	07
32							08	04	04	00	03	10	06
34							07	03	03	10	02	09	02
36							06	02	02	09	01	08	01
38									01	08	00	07	00
40									00	07	10	06	10
42									10	06	06	02	09
44									09	05	05	01	08
46											04	00	07
48											03	10	06
50											02	09	05
52													04
54													00
56													10

№ изм.
№ изв.

Изм. № дубликата
Изм. № подлинника
310

42
43

Продолжение табл. 4

L	d																	
	M3			M4			M5			M6			M8			M10		
	XXX	КЧ	1	XXX	КЧ	1	XXX	КЧ	1	XXX	КЧ	1	XXX	КЧ	1	XXX	КЧ	1
42				097	06	09	05	02	05	01	144	05	08	04	167	09	01	08
44				098	05	08	04	01	04	00	145	04	07	03	168	08	00	07
46								00	03	10	146	03	06	02	169	07	10	06
48								10	02	09	147	02	05	01	170	03	06	02
50								09	01	08	148	01	04	00	171	02	05	01
52											149	00	03	10	172	01	04	00
54											150	07	10	06	173	00	03	10
56											151	06	09	05	174	10	02	09
58															175	09	01	08
60															176	08	00	07
62															177	07	10	06

Изм. № дубликата
Изм. № оригинала

310

№ изм.
№ изв.

25

ОСТ 1 31521-80 ÷ ОСТ 1 31527-80 Стр. 12

Т а б л и ц а 5

L	d											
	M3		M4		M5		M6		M8		M10	
	XXX	КЧ	XXX	КЧ	XXX	КЧ	XXX	КЧ	XXX	КЧ	XXX	КЧ
4	235	03										
5	236	02	255	10								
6	237	01	256	09								
7	238	00	257	08	277	04						
8	239	10	258	07	278	03	301	10				
9	240	06	259	06	279	02	302	09				
10	241	05	260	02	280	09	303	08	327	00		
11	242	04	261	01	281	08	304	07	328	10		
12	243	03	262	00	282	07	305	06	329	09		
14	244	02	263	10	283	06	306	05	330	05		
16	245	01	264	09	284	05	307	04	331	04	354	08
18	246	00	265	08	285	04	308	03	332	03	355	07
20	247	10	266	07	286	03	309	02	333	02	356	06
22	248	09	267	06	287	02	310	09	334	01	357	05
24	249	08	268	05	288	01	311	08	335	00	358	04
26	250	04	269	04	289	00	312	07	336	10	359	03
28	251	03	270	00	290	07	313	06	337	09	360	10
30	252	02	271	10	291	06	314	05	338	08	361	09
32			272	09	292	05	315	04	339	07	362	08
34			273	08	293	04	316	03	340	03	363	07
36			274	07	294	03	317	02	341	02	364	06
38					295	02	318	01	342	01	365	05
40					296	01	319	00	343	00	366	04
42					297	00	320	07	344	10	367	03
44					298	10	321	06	345	09	368	02
46							322	05	346	08	369	01
48							323	04	347	07	370	08
50							324	03	348	06	371	07
52									349	05	372	06
54									350	01	373	05
56									351	00	374	04
58											375	03
60											376	02
62											377	01

№ изм.
№ изв.

310

Изм. № дубликата
Изм. № подлинника

5

ЛИСТ РЕГИСТРАЦИИ ИЗМЕНЕНИЙ

№ изм.	Номера страниц				Номер " Изв. об изм. "	Подпись	Дата	Срок введения изменения
	Изме- неных	Заме- ненных	Новых	Анну- лиро- ванных				
1	2	10	-	-	8480	<i>Младез</i>	21.10.81	01.07.82
2	1	-	-	-	9664	<i>Хиз</i>	12.05.86	01.01.87
3	1, 2, 5	-	-	-	9908	<i>Хиз</i>	07.02.91	01.01.91