

УДК 621.882.6

Группа Г31

ОТРАСЛЕВОЙ СТАНДАРТ

ОСТ 1 31203-80

БОЛТЫ КОНИЧЕСКИЕ

Конструкция и размеры

На 21 странице

Взамен 3033А

ОКП 75 9194

Распоряжением Министерства от 30 октября 1980 года № 087-16

срок введения установлен с 01.01.82

Несоблюдение стандарта преследуется по закону

БОЛТЫ ПО ОСТ 1 31203-80 ВЗАИМОЗАМЕНЯЕМЫ С БОЛТАМИ ПО НОРМАЛИ 3033А

1. Конструкция и размеры болтов должны соответствовать указанным на чертеже и в табл.1 и 2.

Издание официальное ГР № 8195746 от 19.02.81

Перепечатка воспрещена

3. Зам. 20.01.20080 *Андр* 17.07.07

Допускается применение болтов без отверстия под шплинт.

Rz40 / (✓)

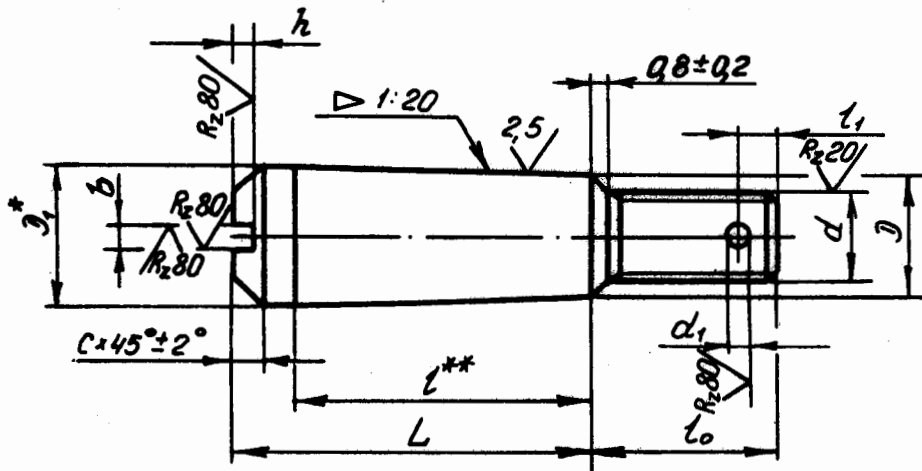


Таблица 1

d	мм						
	d ₁	D	b	h	c	l ₁	l ₀
	Предельные отклонения						
	+0,12 -0,06	по h11	по H14	по h14	±0,5	±0,2	+1,0 -0,5
M3	-	4	-	-	1,0	-	10
M4	1,0	5	-	-	1,6	2,0	-
M5	-	6	-	-	-	-	-
M6	1,6	8	-	-	2,0	2,5	11
M8	2,0	10	-	-	-	3,0	13
M10	-	12	2,0	2,0	-	-	15
M12x1,5	2,5	14	-	-	3,0	3,5	17
M14x1,5	-	16	-	-	-	-	18
M16x1,5	3,2	18	2,5	2,5	-	4,0	20
		20			4,0		

* Размер для справок: подсчитывается по формуле $D_1 = D + \frac{l}{20}$.

** Толщину пакета рекомендуется брать по размеру l.

3. 20.01.20018 АН. 21.03.07г.

№ изм. 1 2
№ вв. 9558 9610

№ дубляжата 302
№ подлинника

Продолжение табл. 2

Изм. № дубликата		№ изм.													
Изм. № подлинника	302	№ изм.													

L	мм															
	4	5	6	8	10	12	14	16	18	20						
Номинал. откл.	Пред. откл.	Пред. откл.	Пред. откл.	Пред. откл.	Пред. откл.	Пред. откл.	Пред. откл.	Пред. откл.	Пред. откл.	Пред. откл.	Пред. откл.	Пред. откл.	Пред. откл.	Пред. откл.	Пред. откл.	Пред. откл.
	-0,35	-0,4	-0,5	-0,62	-0,75	-0,75	-0,75	-0,75	-0,75	-0,75	-0,75	-0,75	-0,75	-0,75	-0,75	-0,75
48,0	-	-	44	43	43	-	-	-	-	-	-	-	-	-	-	39
48,0	46	-	-	-	-	43	42	42	42	42	42	42	42	42	42	42
48,5	-	46	-	-	-	-	-	-	-	-	-	-	-	-	-	-
50,0	-	-	46	45	45	-	-	-	-	-	-	-	-	-	-	-
51,0	48	-	-	-	-	45	44	44	44	44	44	44	44	44	44	41
51,5	-	48	-	-	-	-	-	-	-	-	-	-	-	-	-	-
52,0	-	-	48	47	47	-	-	-	-	-	-	-	-	-	-	43
53,0	50	-	-	-	-	47	46	46	46	46	46	46	46	46	46	-
53,5	-	50	-	-	-	-	-	-	-	-	-	-	-	-	-	-
54,0	-	-	50	49	49	-	-	-	-	-	-	-	-	-	-	45
55,0	-	-	-	-	-	-	-	-	-	-	-	-	-	-	-	-
56,0	-	-	53	-	-	-	-	-	-	-	-	-	-	-	-	47
56,5	-	53	-	-	-	-	-	-	-	-	-	-	-	-	-	-
57,0	-	-	-	52	52	-	-	-	-	-	-	-	-	-	-	-
58,0	-	-	-	-	-	53	52	52	52	52	52	52	52	52	52	-
59,0	56	-	-	-	-	-	-	-	-	-	-	-	-	-	-	50
59,5	-	56	-	-	-	-	-	-	-	-	-	-	-	-	-	-
60,0	-	-	56	55	55	-	-	-	-	-	-	-	-	-	-	-
61,0	58	-	-	-	-	56	55	55	55	55	55	55	55	55	55	-
61,5	-	58	-	-	-	-	-	-	-	-	-	-	-	-	-	54
	-	58	-	-	-	-	-	-	-	-	-	-	-	-	-	-

№ 20.01.128994.3. Сост. - 18.11.85

Продолжение табл. 2

L	4		5		6		8		10		12		14		16		18		20		
	Пред. откл.	Применяе- мость	Пред. откл.	Применяе- мость	Пред. откл.	Применяе- мость	Пред. откл.	Применяе- мость	Пред. откл.	Применяе- мость	Пред. откл.	Применяе- мость	Пред. откл.	Применяе- мость	Пред. откл.	Применяе- мость	Пред. откл.	Применяе- мость	Пред. откл.	Применяе- мость	
Номин.																					
62,0	-		-		58		57		57		-		-		-		-		53		
63,0	-		-		-		-		-		57		56		56		56		-		
63,5	-		60		-		-		-		-		-		-		-		-		
64,0	-		-		60		59		59		-		-		-		-		55		
65,0	-		-		-		-		-		59		58		58		58		-		
66,0	-		-		-		-		-		-		-		-		-		57		
66,5	-		63		-		-		-		-		-		-		-		-		
67,0	-		-		63		62		62		-		-		-		-		-		
68,0	-		-		-		-		-		62		61		61		61		-		
69,0	-		-		-		-		-		-		-		-		-		-		
70,0	+0,5		-		66		65		65		-		-		-		-		60		
71,0	-		-		68		-		-		65		64		64		64		-		
72,0	-		-		-		67		67		-		-		-		-		-		
73,0	-		-		-		-		-		67		66		66		66		-		
74,0	-		-		-		69		69		-		-		-		-		-		
75,0	-		-		-		-		-		69		68		68		68		-		
76,0	-		-		-		-		-		-		-		-		-		-		
77,0	-		-		-		72		72		-		-		-		-		-		
78,0	-		-		-		-		-		72		71		71		71		-		
79,0	-		-		-		-		-		-		-		-		-		-		
80,0	-		-		-		-		75		-		-		-		-		-		

мм

3

Ив. № дубликата

Ив. № подлинника

302

№ изм.

№ изв.

Наб. 20.01.1289943. Свдк. 18.11.85

Изм. № дубликата
Изм. № подлинника

302

Продолжение табл. 2

мм

L	4		5		6		8		10		12		14		16		18		20	
	Пред. откл.	Применяе- мость	Пред. откл.	Применяе- мость	Пред. откл.	Применяе- мость	Пред. откл.	Применяе- мость	Пред. откл.	Применяе- мость	Пред. откл.	Применяе- мость	Пред. откл.	Применяе- мость	Пред. откл.	Применяе- мость	Пред. откл.	Применяе- мость	Пред. откл.	Применяе- мость
81,0	-		-		-		-		-		75		74		74		74		74	
82,0	-		-		-		-		77		-		-		-		-		-	
83,0	-		-		-		-		-		77		76		76		76		76	
84,0	-		-		-		-		-		-		-		-		-		-	
85,0	-		-		-		-		-		79		78		78		78		78	
86,0	±0,5		-		-		-		-		-		-		-		-		-	
88,0	-		-		-		-		-		82		81		81		81		81	
89,0	-		-		-		-		-		-		-		-		-		-	
91,0	-		-		-		-		-		-		84		84		84		84	
92,0	-		-		-		-		-		-		-		-		-		-	
93,0	-		-		-		-		-		-		86		86		86		86	
94,0	-		-		-		-		-		-		-		-		-		-	

2. Материал : сталь 30ХГСА.

3. Термическая обработка : $\sigma_B = 1079 \dots 1275$ МПа ($110 \dots 130$ кгс/мм²). При изотермической закалке - $\sigma_B = 1079 \dots 1422$ МПа ($110 \dots 145$ кгс/мм²).

4. Поля допусков резьбы: 6 под металлическое покрытие, 6 μ под неметаллическое покрытие.

5. Покрытие болтов * : с резьбой М3 и М4 - Ц6-9.хр , Кд6-9.хр , Кд6-9.хр ; с резьбой более М4 - Ц9.хр , Кд9.хр .

Другие виды покрытия - по ОСТ 1 31101-80.

6. Масса болтов должна соответствовать указанной в табл. 3.

* По действующим в отрасли документам.

Нов. доп. 01.12.1994г. Служба - 18.11.85

Т а б л и ц а 3

Размеры в мм

L	D									
	4	5	6	8	10	12	14	16	18	20
Масса 100 шт., кг										
19,0	0,24	-	-	-	-	-	-	-	-	-
21,0	0,27	-	-	-	-	-	-	-	-	-
23,0	0,30	-	-	-	-	-	-	-	-	-
23,5	-	0,47	-	-	-	-	-	-	-	-
24,0	-	-	0,61	-	-	-	-	-	-	-
25,0	0,34	-	-	-	-	-	-	-	-	-
25,5	-	0,51	-	-	-	-	-	-	-	-
26,0	-	-	0,68	-	-	-	-	-	-	-
27,0	0,37	-	-	-	-	-	-	-	-	-
27,5	-	0,56	-	-	-	-	-	-	-	-
28,0	-	-	0,74	1,46	2,31	-	-	-	-	-
28,0	0,41	-	-	-	-	-	-	-	-	-
29,5	-	0,61	-	-	-	-	-	-	-	-
30,0	-	-	0,81	1,57	2,48	-	-	-	-	-
31,0	0,45	-	-	-	-	-	-	-	-	-
31,5	-	0,66	-	-	-	-	-	-	-	-
32,0	-	-	0,87	1,68	2,63	-	-	-	-	-
33,0	0,48	-	-	-	-	3,99	5,51	-	-	-
33,5	-	0,72	-	-	-	-	-	-	-	-
34,0	-	-	0,95	1,79	2,81	-	-	-	-	-
35,0	0,52	-	-	-	-	4,22	5,82	-	-	-
35,5	-	0,77	-	-	-	-	-	-	-	-
36,0	-	-	1,03	1,91	2,97	-	-	-	-	-
37,0	0,56	-	-	-	-	4,46	6,12	8,08	10,7	-
37,5	-	0,83	-	-	-	-	-	-	-	-
38,0	-	-	1,10	2,02	3,13	-	-	-	-	-
39,0	0,61	-	-	-	-	4,69	6,42	8,44	11,2	-
39,5	-	0,89	-	-	-	-	-	-	-	-
40,0	-	-	1,18	2,15	3,32	-	-	-	-	-
41,0	0,64	-	-	-	-	4,83	6,73	8,84	11,6	-
41,5	-	0,95	-	-	-	-	-	-	-	-
42,0	-	-	1,26	2,27	3,49	-	-	-	-	13,2
43,0	0,69	-	-	-	-	5,16	7,08	9,30	12,1	-
43,5	-	1,01	-	-	-	-	-	-	-	-
44,0	-	-	1,34	2,41	3,68	-	-	-	-	14,4
45,0	0,75	-	-	-	-	5,42	7,39	9,68	12,7	-
45,5	-	1,08	-	-	-	-	-	-	-	-

№ 138.
№ 138.

302

Исх. № 1/1000000
Исх. № 1/1000000

Вол. 20.01.1289943. Центр - 18.11.85

Размеры в мм

Продолжение табл. 3

L	Масса 100 шт., кг									
	4	5	6	8	10	12	14	16	18	20
46,0	-	-	1,42	2,53	3,86	-	-	-	-	15,0
47,0	0,79	-	-	-	-	5,68	7,72	10,10	13,2	-
47,5	-	1,14	-	-	-	-	-	-	-	-
48,0	-	-	1,50	2,65	4,05	-	-	-	-	15,6
49,0	0,85	-	-	-	-	5,92	8,08	10,50	13,7	-
49,5	-	1,21	-	-	-	-	-	-	-	-
50,0	-	-	1,59	2,79	4,25	-	-	-	-	16,3
51,0	0,90	-	-	-	-	6,16	8,38	10,80	14,2	-
51,5	-	1,28	-	-	-	-	-	-	-	-
52,0	-	-	1,67	2,83	4,42	-	-	-	-	16,9
53,0	0,96	-	-	-	-	6,45	8,72	11,30	14,7	-
53,5	-	1,35	-	-	-	-	-	-	-	-
54,0	-	-	1,77	3,07	4,62	-	-	-	-	17,5
55,0	-	-	-	-	-	6,69	9,06	11,74	15,6	-
56,0	1,03	-	-	-	-	-	-	-	-	18,1
56,5	-	1,46	-	-	-	-	-	-	-	-
57,0	-	-	1,82	3,27	4,91	-	-	-	-	-
58,0	-	-	-	-	-	7,15	9,57	12,40	16,1	-
59,0	1,12	-	-	-	-	-	-	-	-	19,0
59,5	-	1,58	-	-	-	-	-	-	-	-
60,0	-	-	2,07	3,48	5,23	-	-	-	-	-
61,0	1,18	-	-	-	-	7,57	10,18	13,06	16,9	-
61,5	-	1,66	-	-	-	-	-	-	-	-
62,0	-	-	2,16	3,64	5,45	-	-	-	-	20,0
63,0	-	-	-	-	-	7,84	10,50	13,50	17,4	-
63,5	-	1,74	-	-	-	-	-	-	-	-
64,0	-	-	2,26	3,80	5,66	-	-	-	-	20,7
65,0	-	-	-	-	-	8,08	10,86	13,94	17,9	-
66,0	-	-	-	-	-	-	-	-	-	21,4
66,5	-	1,86	-	-	-	-	-	-	-	-
67,0	-	-	2,42	4,03	5,88	-	-	-	-	-
68,0	-	-	-	-	-	8,48	11,40	14,60	18,7	-
69,0	-	-	-	-	-	-	-	-	-	22,4
70,0	-	-	2,59	4,27	6,32	-	-	-	-	-
71,0	-	-	-	-	-	8,83	11,88	15,40	19,6	-
72,0	-	-	2,70	4,43	6,55	-	-	-	-	23,5
73,0	-	-	-	-	-	9,22	12,20	15,90	20,2	-
74,0	-	-	-	4,54	6,77	-	-	-	-	24,2

№ 138.
№ 138.

№ 138.
№ 138.
302

№ 10.01.128994.3. Черты - 18.0.85

Размеры в мм

Продолжение табл. 3

L	D									
	4	5	6	8	10	12	14	16	18	20
Масса 100 шт., кг										
75,0	-	-	-	-	-	9,69	12,64	16,34	20,8	-
76,0	-	-	-	-	-	-	-	-	-	24,9
77,0	-	-	-	4,85	7,11	-	-	-	-	-
78,0	-	-	-	-	-	10,00	13,30	17,00	21,6	-
79,0	-	-	-	-	-	-	-	-	-	25,8
80,0	-	-	-	-	7,47	-	-	-	-	-
81,0	-	-	-	-	-	10,48	13,60	17,78	22,5	-
82,0	-	-	-	-	7,73	-	-	-	-	26,9
83,0	-	-	-	-	-	10,80	14,30	18,30	23,2	-
84,0	-	-	-	-	-	-	-	-	-	27,6
85,0	-	-	-	-	-	11,12	14,70	18,82	23,8	-
86,0	-	-	-	-	-	-	-	-	-	28,5
88,0	-	-	-	-	-	11,60	15,30	19,60	24,7	-
89,0	-	-	-	-	-	-	-	-	-	29,4
91,0	-	-	-	-	-	-	15,80	20,38	25,6	-
92,0	-	-	-	-	-	-	-	-	-	30,6
93,0	-	-	-	-	-	-	16,40	20,90	26,2	-
94,0	-	-	-	-	-	-	-	-	-	31,2

7. Коды ОКП болтов с отверстием под шплинт должны соответствовать указанным в обязательном приложении*.

8. Технические условия - по ОСТ 1 31101-80.

Пример наименования и обозначения конического болта с отверстием под шплинт, диаметром D = 6 мм и длиной L = 24 мм, цинкованного:

Болт 6-24-Ц-ОСТ 1 31203-80

То же, с отверстием под шплинт, кадмированного:

Болт 6-24-Кд-ОСТ 1 31203-80

То же, без отверстия под шплинт, цинкованного:

Болт 1-6-24-Ц-ОСТ 1 31203-80

То же, без отверстия под шплинт, кадмированного:

Болт 1-6-24-Кд-ОСТ 1 31203-80

ПРИЛОЖЕНИЕ
Обязательное

КОДЫ ОКП БОЛТОВ

Т а б л и ц а 1

Покрытие*	Код ОКП			КЧ
	XX	XXXX	X	
Ц.хр	75	9194	4	По табл. 2
Кд.хр				По табл. 3

* Коды ОКП болтов без отверстия под шплинт и болтов с другими покрытиями выдаются головной организацией по стандартизации по запросам предприятий.

№ изм. 1
№ изд. 9558

№ № дубликата
№ № подлинника
302

Нов. 20.01.1289945. Селюк - 18.11.85

Таблица 2

Изм. № дубликата	
Изм. № подразделения	302

№ изм.																				
№ изм.																				

L	4		5		6		8		10		12		14		16		18		20		
	XXX	КЧ	XXX	КЧ	XXX	КЧ	XXX	КЧ	XXX	КЧ	XXX	КЧ	XXX	КЧ	XXX	КЧ	XXX	КЧ	XXX	КЧ	
19	001	01																			
21	002	00																			
23	003	10																			
23,5			024	05																	
24					047	09															
25	004	09																			
25,5			025	04																	
26					048	08															
27	005	08																			
27,5			026	03																	
28					049	07	071	09	096	00											
29	006	07																			
29,5			027	02																	
30					050	03	072	08	097	10											
31	007	06																			
31,5			028	01																	

Изм. 20.0. 219945. 007 - 18.11.87

OCT 1 31203-80 Стр.12

Продолжение табл.2

L	4		5		6		8		10		12		14		16		18		20	
	XXX	КЧ	XXX	КЧ	XXX	КЧ	XXX	КЧ	XXX	КЧ	XXX	КЧ	XXX	КЧ	XXX	КЧ	XXX	КЧ	XXX	КЧ
32	008	05			051	02	073	07	098	09										
33			029	00							123	03	150	00						
33,5					052	01	074	06	099	08										
34											124	02	151	10						
35	009	04																		
35,5			030	07	053	00	075	05	100	10										
36																				
37	010	00									125	01	152	09	179	09	206	01		
37,5			031	06																
38					054	10	076	04	101	09										
39	011	10									126	00	153	08	180	05	207	00		
39,5			032	05																
40					055	09	077	03	102	08										
41	012	09									127	10	154	07	181	04	208	10		
41,5			033	04																
42					056	08	078	02	103	07										
43	013	08									128	09	155	06	182	03	209	09		233
43,5			034	03																
44					057	07	079	01	104	06										
45	014	07									129	08	156	05	183	02	210	05		234
45,5			035	02																
46					058	06	080	08	105	05										

№ 131.
№ 132.

302

№ 20.01.72899 03. № 18.11.85

№ дубляжата		№ 131.																		
№ седицината	302	№ 132.																		

Продолжение табл.2

L	4		5		6		8		10		12		14		16		18		20		
	XXX	КЧ	XXX	КЧ	XXX	КЧ	XXX	КЧ	XXX	КЧ	XXX	КЧ	XXX	КЧ	XXX	КЧ	XXX	КЧ	XXX	КЧ	
81											144	09	171	06	198	06	225	09		250	08
82								120	06		145	08	172	05	199	05	226	08		251	07
83											146	07	173	04	200	07	227	07		252	06
84											147	06	174	03	201	06	228	06		253	05
85													175	02	202	05	229	05		254	04
86													176	01	203	04	230	01		255	03
88																					
89																					
91																					
92																					
93																					
94																					

№ 20-01-1289943. Служ. 18.11.85

Продолжение табл. 3

L	4		5		6		8		10		12		14		16		18		20	
	XXX	КЧ	XXX	КЧ	XXX	КЧ	XXX	КЧ	XXX	КЧ	XXX	КЧ	XXX	КЧ	XXX	КЧ	XXX	КЧ	XXX	КЧ
35	409	03									524	01	551	09						
35,5			430	06																
36					453	10	475	04	500	09	525	00	552	08	579	08	606	00		
37	410	10																		
37,5																				
38					454	09	476	03	501	08	526	10	553	07	580	04	607	10		
39	411	09																		
39,5																				
40					455	08	477	02	502	07	527	09	554	06	581	03	608	09		
41	412	08																		
41,5																				
42					456	07	478	01	503	06										633
43	413	07																		08
43,5					457	06	479	00	504	05	528	08	555	05	582	02	609	08		
44																				
45	414	06																		
45,5					458	05	480	07	505	04	529	07	556	04	583	01	610	04		
46																				
47	415	05																		
47,5					459	04	481	06	506	03	530	03	557	03	584	00	611	03		
48																				636

№ п. дубликата	
№ п. подлинника	302

№ п. дубликата																					
№ п. подлинника																					

Ноб. № 01.12.89943. Сеть - 18.11.85

Продолжение табл.3

L	4		5		6		8		10		12		14		16		18		20		
	XXX	КЧ	XXX	КЧ	XXX	КЧ	XXX	КЧ	XXX	КЧ	XXX	КЧ	XXX	КЧ	XXX	КЧ	XXX	КЧ	XXX	КЧ	
49	416	04																			
49,5			437	10								531	02	558	02	585	10	612	02		
50					460	00	482	05	507	02											
51	417	03									532	01	559	01	586	09	613	01			
51,5			438	09																	
52					461	10	483	04	508	01											
53	418	02									533	00	560	08	587	08	614	00			
53,5			439	08																	
54					462	09	484	03	509	00											
55											534	10	561	07	588	07	615	10			
56	419	01																			
56,5			440	04																	
57					463	08	485	02	510	07											
58											535	09	562	06	589	06	616	09			
59	420	08																			
59,5			441	03																	
60					464	07	486	01	511	06											
61	421	07									536	08	563	05	590	02	617	08			
61,5			442	02																	
62					465	06	487	00	512	05											
63											537	07	564	04	591	01	618	07			642

Изм. № дубликата

Изм. № подлинника

302

№ изм.

№ изм.

Нов. зап. от 12899 ч.з. Селен - 18.11.85

Продолжение табл.3

L	4		5		6		8		10		12		14		16		18		20		
	XXX	КЧ	XXX	КЧ	XXX	КЧ	XXX	КЧ	XXX	КЧ	XXX	КЧ	XXX	КЧ	XXX	КЧ	XXX	КЧ	XXX	КЧ	
63,5			443	01																	
64					466	05	488	10	513	04	538	06	565	03	592	00	619	06	643	06	
65																					
66																					
66,5			444	00																	
67					467	04	489	09	514	03											
68																					
69																					
70					468	03	490	05	515	02	539	05	566	02	593	10	620	02	645	04	
71																					
72					469	02	491	04	516	01	540	01	567	01	594	09	621	01	646	03	
73																					
74																					
75																					
76																					
77																					
78																					
79																					
80																					
81																					

№ изм.
№ изв.

302

№ № дубликата
№ № подлинника

Ноб. 20.01.1289943. Верф. 18.11.85

Продолжение табл.3

L	4		5		6		8		10		12		14		16		18		20		
	XXX	КЧ	XXX	КЧ	XXX	КЧ	XXX	КЧ	XXX	КЧ	XXX	КЧ	XXX	КЧ	XXX	КЧ	XXX	КЧ	XXX	КЧ	
82									520	05											
83											545	07									
84											546	06									
85																					
86																					
88																					
89																					
91																					
92																					
93																					
94																					

Аоб-20-01-12899 ч.3. Серт. 18.11.850

№ пп.
№ пп.

302

№ пп. № дубляжа
№ пп. № свидетельства

ЛИСТ РЕГИСТРАЦИИ ИЗМЕНЕНИЙ

№ изм.	Номера страниц				Номер "Изв. об изм."	Подпись	Дата	Срок введения изменения
	Изме- ненных	Заме- ненных	Новых	Анну- лиро- ванных				
1	2, 10	-	-	-	9558	<i>Воронин</i>	10.06.84	01.01.85
2	2	-	-	-	9610	<i>Григорьев</i>	24.05.85	01.01.86
3	1	-	-	-	9663	<i>Григорьев</i>	16.05.86	01.01.87
4	1	-	-	-	11819	<i>Григорьев</i>	24.11.95	1996-01-01

Инвентарный № 302

3. Зап. 20.01.20078 ЗП-Л 17.07.97